

食品用インナーボルテックスポンプ



特許出願中

before...



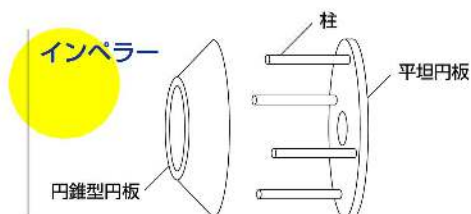
after...

固形物、高粘性液、気泡混入液の移送に最適!

**NIKUNI**  
先進のトータルテクノロジー

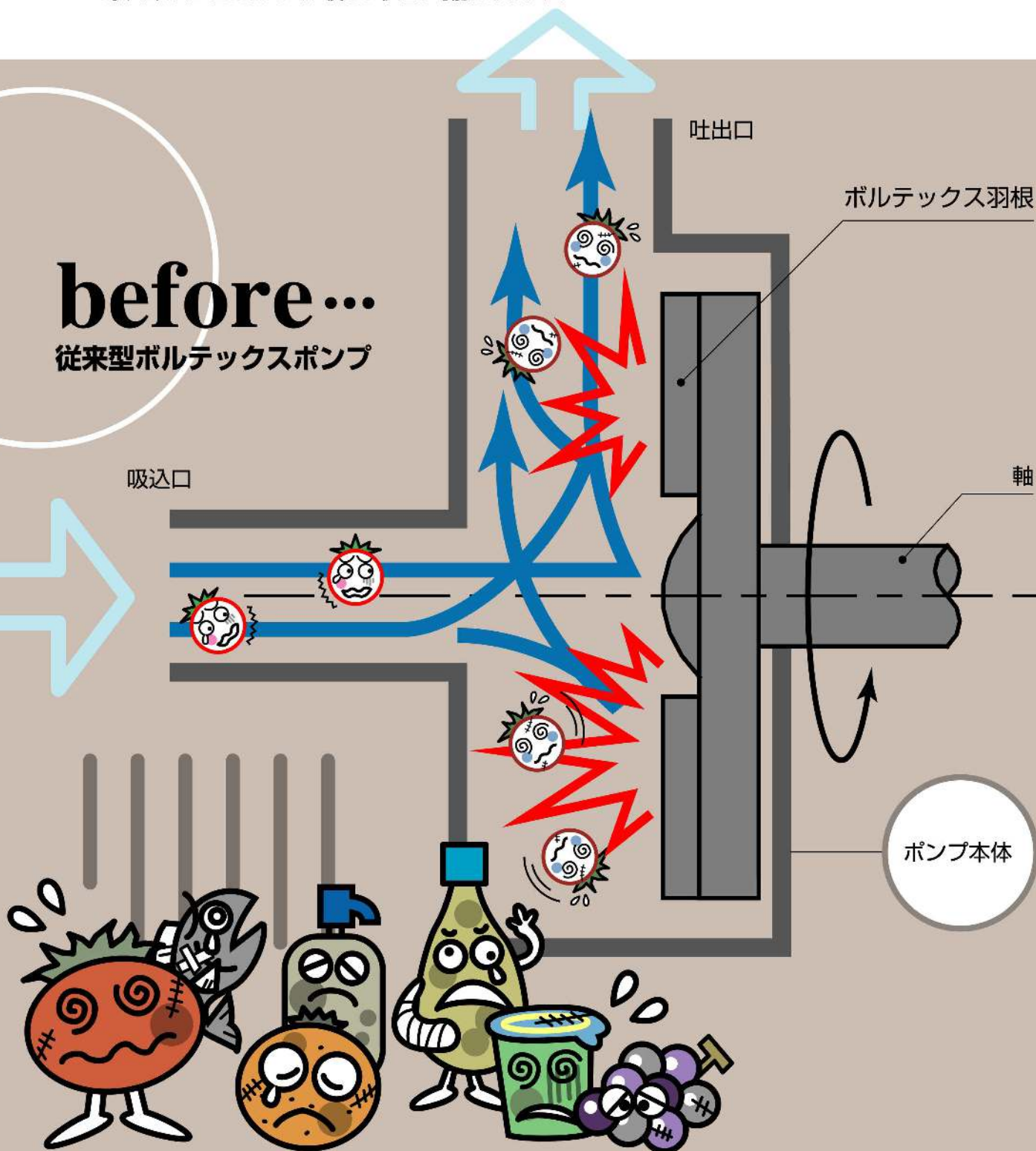
## インナーボルテックスポンプ：構造と送液原理

- ① インナーボルテックスポンプのインペラーは
- 内側に液体に摩擦を与えるボルテックス羽根を持つ円錐状の円板と
  - シャフトの先端に取り付けられた平坦な円板と
  - これらを結合するための4本の柱から構成されています。



- ② ポンプの吸込み口から流れてきた固形物を含んだ液体はボルテックス羽根との摩擦により回転を始め、遠心力でケーシングの外側へ送られ、ポンプ内を回転しながら吐出口から排出されて連続的に移送されます。
- ③ その際に内側に設けられたボルテックス羽根車は固形物を追いかけるように回転し固形物との強い接触がありません。また、インペラー内に流れ込んだ固形物は遠心力により大きく90°に曲がり、平坦な円板に沿って移動するために衝突で強く叩かれることがなく、優しい移送が可能となります。

before...  
従来型ボルテックスポンプ



## 気泡水・高粘性液移送の新しいスタンダード!

インナーボルテックスポンプは一般の渦巻ポンプと異なり、ポンプ内で強い遠心力の発生がないため、圧力変動や容積変動もなく、気泡を大量に含む液や、粘度の高い液を容易に移送することが可能です。

### 用途例

比較的硬い固形物	米、小麦、大麦、ジャガイモ、サトイモ、らっきょう、にんにく、オリーブ
柔らかい固形物	果実（みかん、ブドウ、梅、ブルーベリー、etc.）、 野菜（きゅうり、なす、トマト、セロリ、ピーマン、etc.）、 調理食品（粥、カレー、シチュー、スープ、ジャム、ホールトマト、etc.）、 寒天、じゅんさい、なめこ、ゼリー、ナタデココ、タピオカ、粒入ジュース
高粘性液	マヨネーズ、ケチャップ、ヨーグルト、のり、バター、ラード、すりおろし液、ワックス
その他	結晶（化学調味料、粒状だし、スープの素、etc.） 気泡含有液（発酵酵母、発酵モロミ、etc.） 生物（稚魚、小魚、白魚、エビ、etc.） 研磨性液（クレンザー、磨き粉、歯磨き粉原料、etc.）

ボルテックス羽根

after...

インナーボルテックスポンプ

吸込口

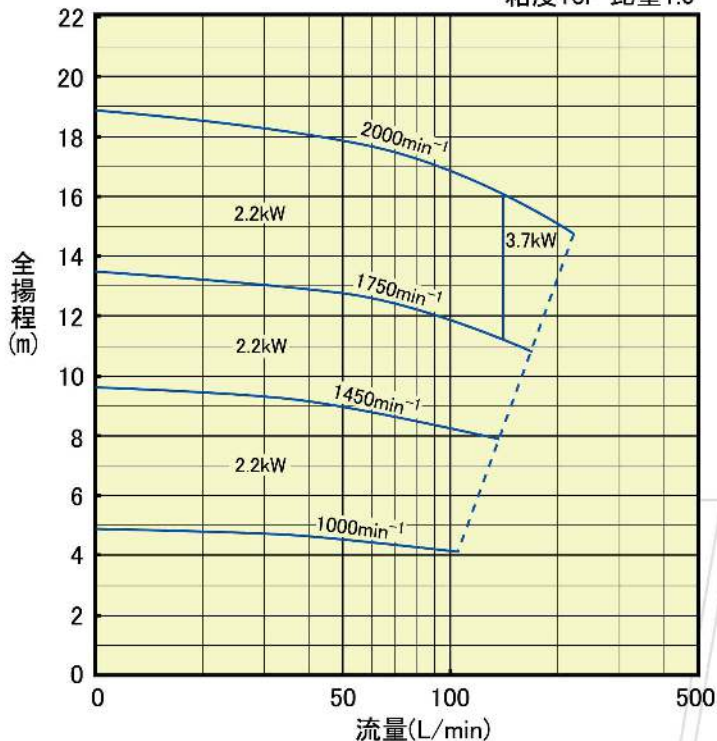
吐出口

軸

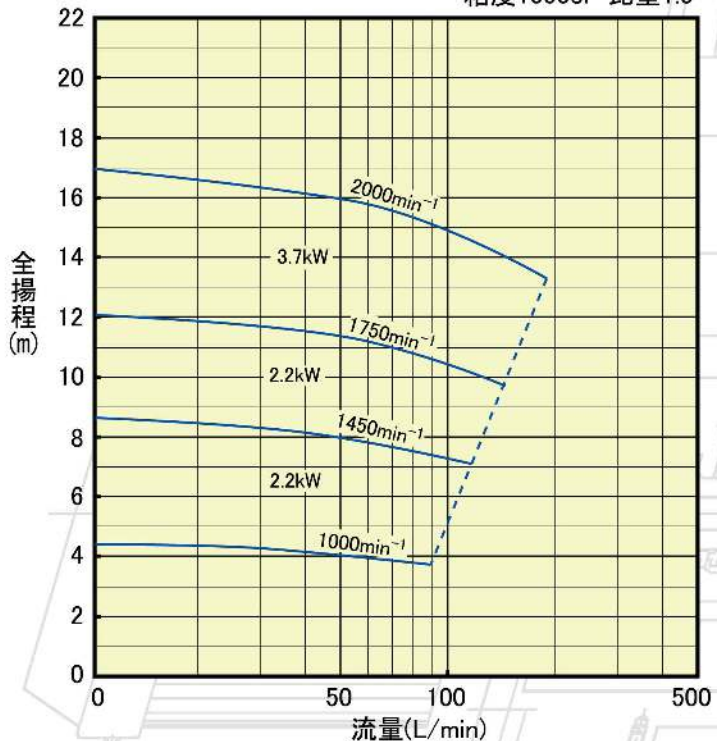
ポンプ本体



粘度1cP 比重1.0



粘度1000cP 比重1.0



注) インナーボルテックスポンプは液体の粘度が高くなるにつれ、流量、圧力が低下し、軸動力も上昇します。

注) 使用条件により、ポンプ本体はそのままにインペラーだけをクリーンボルテックス、クリーンセミオープンインペラー等への変更も可能です。

## NIKUNI Inner Voltex Pump

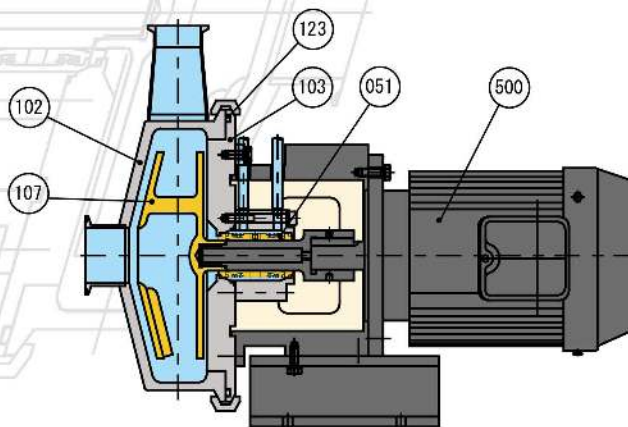
### 製品概要

#### ●標準仕様と特殊対応

粘度	1~10000 cP * 10000 cPを超える場合はご相談下さい。
温度	運転温度 0 ~ 100℃ * 上記範囲外での仕様の際はご相談下さい。
材質	主要部/SUS316、パッキン/NBR * 他材質への変更も承ります。
軸封	ダブルメカニカルシール (注水式) * シングルメカニカルシールへの変更が可能です。
電動機	全閉屋外型・2.2kW・4P * 3.7kW、安全増防爆型、etc.
接続	吸込/吐出 2S (ヘルール継手) * 小流量向けに1.5Sへの変更が可能です。
オプション	インバータ、ステンレス製モータカバー

#### ●ポンプ構造

No.	名称	材質
051	メカニカルシール	SiC/SiC, SiC/カーボン
102	本体	SUS316
103	カバー	SUS316
107	羽根車	SUS316
123	パッキン	NBR
500	モータ	



www.nikuni.co.jp

2009.06.T3

## 株式会社 ニクニ

本社 〒213-0032 神奈川県川崎市高津区久地843-5 TEL.044-833-1121 FAX.044-833-6482

名古屋営業所 〒464-0850 名古屋市千種区今池4-15-3 浅井ビル5F  
TEL.052-741-7301 FAX.052-741-7303

大阪営業所 〒541-0045 大阪市中央区道修町1-7-10 松本北浜ビル10F  
TEL.06-6205-7001 FAX.06-6205-7031

上海ニクニ営業所：上海市、北京市