

UP (0.5MPa)

低騒音型SUS製自吸式渦流ポンプ

Low noise stainless turbine pump



用途 /Applications

- 一般産業用 /General industrial applications
- 化学液移送用 /For the chemical liquid transportation
- 純水移送用 /For the washing liquid transportation
- 洗浄液移送用 /For the pure water transportation
- フィルター濾過用 /For the filter filtration
- 気液混合用 /For the mind liquid mixture

特徴 /Characteristic

- 接液部材質はSUS304、PTFE、SiCの組合せのため幅広い用途に対応が可能です。
Material contacting liquid is selected from the combination of SUS304/ PTFE/SiC which gives a option to be used for wide range of application.
- 消音設計によりうす巻ポンプ並みの低騒音を実現し、設置場所を選びません。
Du to the low noise design, the noise level of the pumps is similar to that of the centrifugal pump and as a result special measures of noise reduction is not required.

標準仕様 /Specifications

シリーズ名 Series name	UP	
全揚程 Total Head	Max. 50 m	
流量 Flow rate	Max. 200 L/min	
液温 Liquid temperature	~ 90 ℃	
接続 Connection	JIS5K ^{*2} (Rc-screw)	
Material	本体・カバー Casing/cover	SCS13 ^{*1}
	羽根車 Impeller	SUS304 ^{*1}
	メカニカルシール Mechanical Seal	SiC × SiC × PTFE
	O-リング O-ring	PTFE
	シャフト Shaft	SUS304 ^{*1}

- * 各種モータ取付可能 Various motor installation is possible
- * 1 : SCS14/SUS316に変更可能です。SCS14/SUS316 can change it.
- * 2 : フランジを溶接式に変更可能です。A franges can be changed to the welding type.

標準付属品

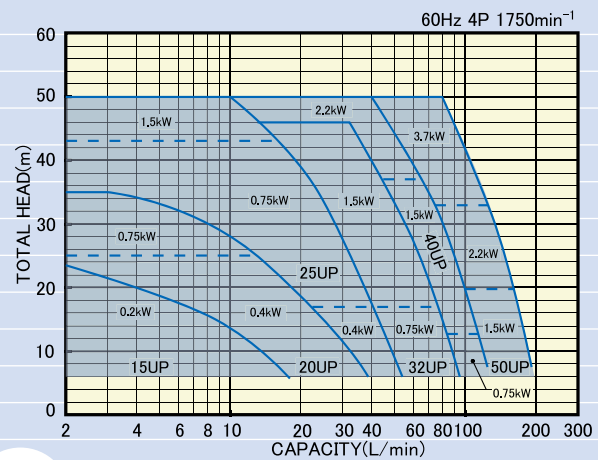
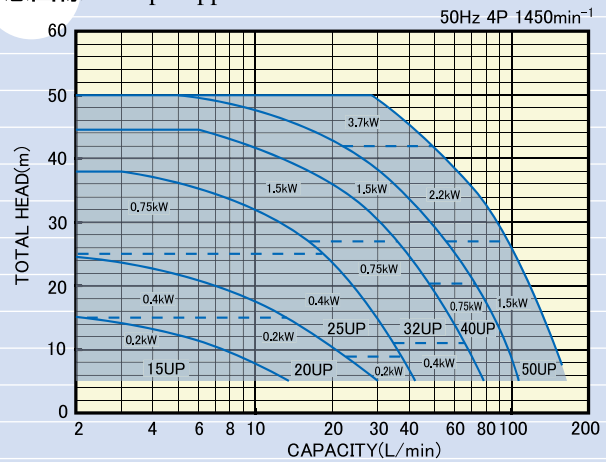
カップリング (一式) ・ ベース・カップリングカバー・相フランジ (逆止弁つき) ・ フランジガスケット

Standard accessories
Coupling(1 set) / Base / Coupling cover / Counter flanges(with the check valve) / Gasket flanges

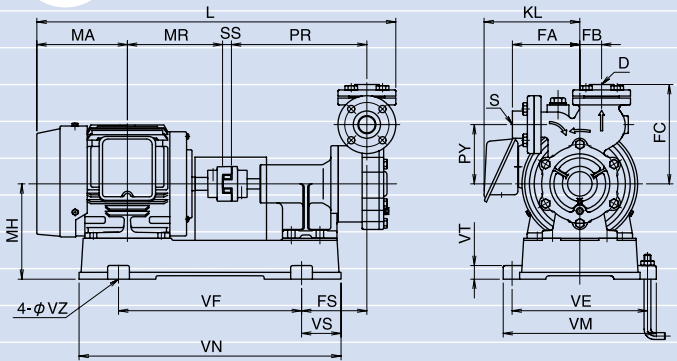
寸法表 /Dimension table

model	kW	S・D	PR	PY	FA	FB	FS	FC	MH	L	MA	MR	SS	VE	VF	VM	VN	VS	VT	VZ	KL	weight
15UP	0.2	15A	192	83	93	30	91	135	115	457	109	103	14	170	220	196	335	57	12	12	98	16
20UP	0.4	20A	198	87	99	32	94	146	130	495.5	121	120	14	184	245	210	357	56	20	12	107	25
25UP	0.75	25A	197	96	107	35	95	159	140	538.5	140	140	14	199	269	225	385	58	20	12	146	36
32UP	1.5	32A	194	105	117	38	99	175	150	592.5	154.5	168.5	18	214	300	240	430	65	20	12	156	44
40UP	2.2	40A	237	110	120	40	100	183	165	688	178	193	20	280	425	310	610	92.5	25	12	156	59
50UP	3.7	50A	235	118	128	43	98.5	196	177	706	186	200	20	280	425	310	610	92.5	25	12	175	72

予想曲線 / Pump Supposition Curve.



外形図 /Dimensions



自吸性能 Self-priming performance : 分 (50Hz) 清水 Water : 5℃

型 式	自吸4m	自吸8m
20UPD04Z	4	5
25UPD07Z	4	8
32UPD15Z	2	4
40UPD22Z	2	4
50UPD37Z	2	4

配管・液質・液温によって、自吸性能は大きく変わります。
Self-priming performance varies according to liquid temp. or pipe-system or liquid quality.

清水20℃であれば、上記表の約2倍を目処にお考えください。
Consider an approximate 2 time of the above table if it is clear water(20℃).

(unit:mm,kg)