

# UOD 標準-J

## 低NPSH対応ステンレス製渦流ポンプ Ultra low NPSH stainless steel turbine pump



### 用途 / Applications

- 一般産業用 / General industrial applications
- 高温の洗浄剤（アルコール等）移送用  
/In such cases as the rinsing liquid (alcohol) of the high temperature, for the transportation
- 各種機械取付用 / Major components for various machineries
- 純水・化学液移送用 / For pure water & chemicals transportation

### 特徴 / Characteristics.

- 信頼性の向上により装置の価値を高めます。  
Improved reliability enhances the value of devices
- 装置の小型化に貢献します。  
Contributes to smaller footprint of devices
- 純水（低粘性液）の場合、メカニカルシール摺動材質をSiC×特殊カーボンにすることをお薦めいたします(-J)。  
SiC×Special Carbon as Mechanical Seal sliding surface material is suitable for deionized mater (low viscosity liquid) application. (-J)

### 標準仕様 / Specifications

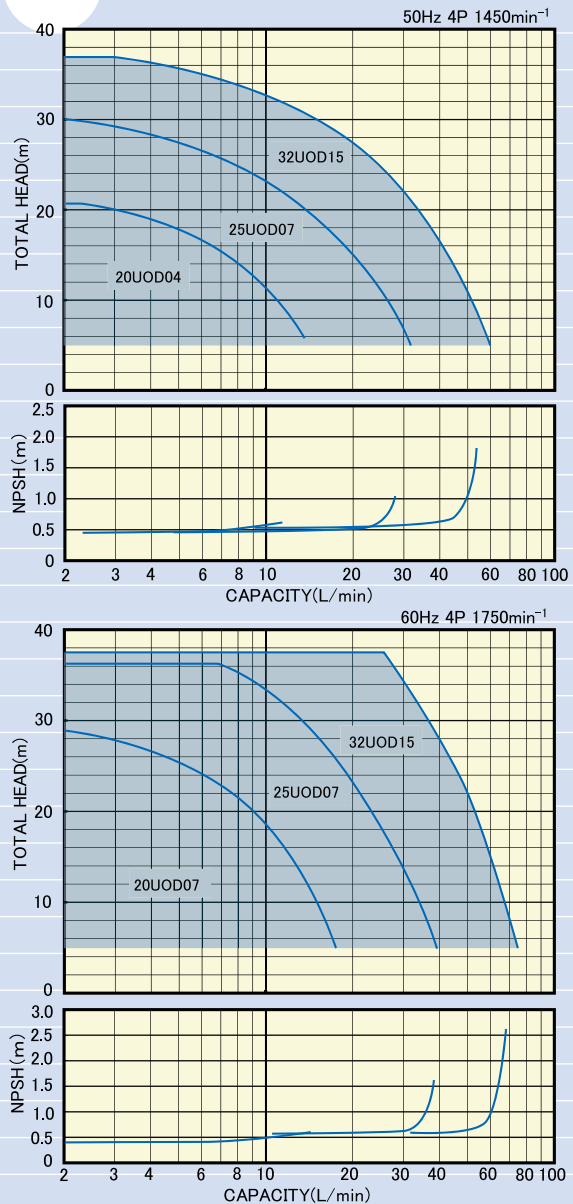
シリーズ名 Series name	UOD 標準-J	
全揚程 Total Head	Max. 37m	
流量 Flow Rate	Max. 75L/min	
液温 Liquid temperature	~ 90 °C	
接続 Connection	Rcネジ	
Material	本体・カバー Casing/cover	SCS13
	羽根車 Impeller	SUS304
	メカニカル Mechanical seal	SiC × SiC × PTFE (Standard) SiC × Carbon × PTFE (-J)
	O-リング O-ring	PTFE
Motor	シャフト Shaft	単相モータ:SUS316L 全開外扇モータ:SUS316L 安全増防爆モータ:SUS304
	単相防滴屋内(S) Single phase drip-proof	50・60Hz 100/110/115/200/220/230V 0.2~0.4kW IP22・Insu.class:E・PSE
	三相全開外扇屋内(Z)*1 3 Phase totally-enclosed & fan cooled	50Hz 200V 60Hz 200/220V 0.2~1.5kW IP44・Insu.class:EorF・PSE・(CCC)
	三相安全増防爆屋内(A) (eG3) 3 Phase Increased safety (eG3)	50Hz 200V 60Hz 200/220V 0.2~0.75kW IP44・Insu.class:E・PSE

\*1 0.75kW以上はIE3高効率対応となります。  
High efficiency IE3 motor is applied for motors more than 0.75kW.

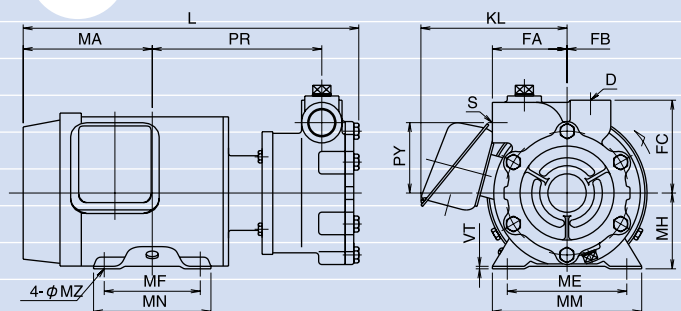
### 寸法表 / Dimension table

Model	kW	S・D	PR	PY	FA	FB	FC	MH	L	MA	ME	MF	MM	MN	MZ	VT	KL	weight
20UOD04Z	0.4	Rc3/4	159	66	70	22	87	71	315	121	112	90	140	110	7×8	2.3	137	15
25UOD04Z	0.4	Rc1	160.5	70.5	80	26	99	71	324	121	112	90	140	110	7×8	2.3	137	18
25UOD07Z	0.75	Rc1	172.5	70.5	80	26	99	80	383	168	125	100	165	130	10×8	4.5	146	27
32UOD07Z	0.75	Rc1 1/4	172	84	75	30	116	80	383	168	125	100	165	130	10×8	4.5	146	28
32UOD15Z	1.5	Rc1 1/4	190.5	84	75	30	116	90	388	154.5	140	125	176	149	10×12	10	156	41

### 予想曲線 / Pump Supposition Curve.



### 外形図 / Dimensions



(unit:mm,kg)

※詳細はwww.nikuni.co.jpで参照下さい  
Please refer www.nikuni.co.jp for the details.