

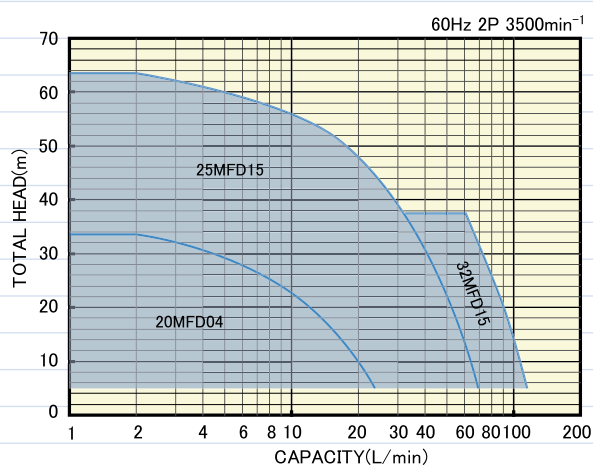
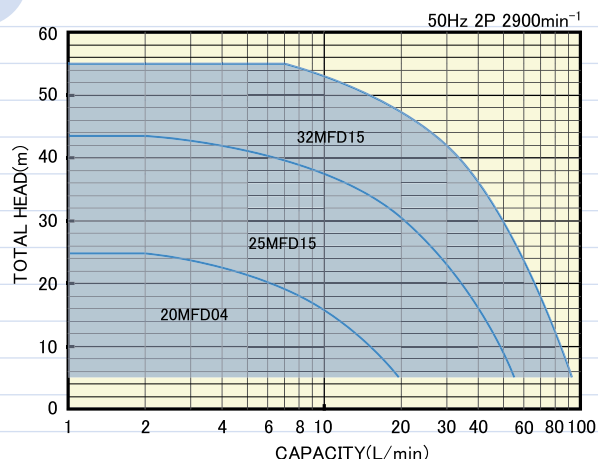
# MFD

## 医薬・医療・食品用渦流ポンプ

Medicine/Emedical treatment/ Efood turbine pump



### 予想曲線 / Pump Supposition Curve.



### 用途 / Applications

- 一般産業用 / General industrial applications
- 医薬医療産業用 / For the medicine and medical industry
- 食品産業用 / For the food industry

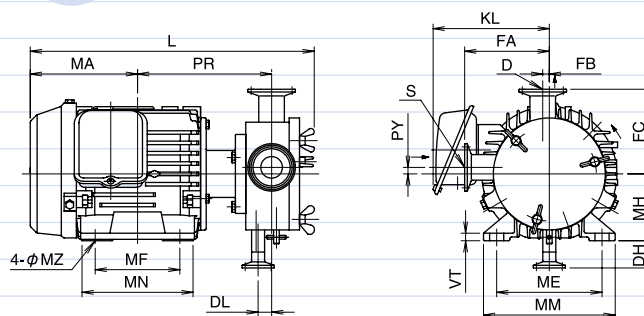
### 特徴 / Characteristics

- パーティクル排出機構を標準装備  
Mechanism of discharging particles as standard
  - 完全な表面処理 / Perfect surface treatment
- 容積式ポンプ（ベローズポンプ、ダイヤフラムポンプ等）のように脈動が無く、常に安定した液移送ができ、製品の品質を高めることができます。
- There is no pulsation unlike bellows pump and diaphragm pump and stable liquid flow without pulsation is achieved always, which enhance the quality of the product.

### 標準仕様 / Specifications

シリーズ名 Series name	MFD
全揚程 Total Head	Max. 64m
流量 Flow rate	Max. 110L/min
液温 Liquid temperature	~90℃ (CIP)
接続 Connection	Ferrule (ISO)
Material	接液部材料 SUS316 + パフ研磨400 (電解研磨) *3
	メカシール Mechanical seal *1 SiC×SiC or Ceramics×Ceramics
	O-リング O-ring PTFE (Standard) その他各種材料適用可能*2
Motor	三相全閉外扇屋内(Z)*4 50Hz 200V 60Hz 200/220V 3 Phase totally-enclosed fan cooled 0.4~1.5kW IP44・Insu.class:EorF・PSE
標準付属機構	パーティクル排出機構・ドレン機構 The mechanism of discharge particles・drain mechanism
特別付属品	ステンレスモータカバー (脚つき) 【パフ研磨300】 Stainless steel motor cover, ( With the leg.) 【Buffing300】

### 外形図 / Dimensions



\*1 メカニカルシールは、EHEDG (イヘージ) 対応品への変換可能です。  
The mechanical seal can be replaced with the goods complying with EHEDG.

\*2 食品用O-リングに対応可能です。  
The O-rings of food grade is possible.

\*3 電解研磨はオプションです。The electrolytic polishing is optional.

\*4 0.75kW以上はIE3高効率対応となります。  
High efficiency IE3 motor is applied for motors more than 0.75kW.

### 寸法表 / Dimension table

(unit: mm,kg)

Model	kW	S	D	PR	PY	FA	FB	FC	MH	L	MA	ME	MF	MM	MN	MZ	VT	KL	DH	DL	Weight
20MFD04Z	0.4	20A	20A	142.5	7	90	7	90	71	302	114	112	90	140	121	7×8	8	122	29	14	14
25MFD07Z	0.75	25A	25A	141.5	4	100	13	100	80	325	125.5	125	100	160	127	10×8	9	127.5	30	30	21
25MFD15Z	1.5	25A	25A	157.5	4	100	13	100	90	362	146.5	140	125	170	155	10	10	145	20	30	30
32MFD15Z	1.5	32A	32A	157.5	7	110	14	110	90	362	146.5	140	125	170	155	10	10	145	25	30	30.5

※詳細はwww.nikuni.co.jpで参照下さい  
Please refer www.nikuni.co.jp for the details.